

ИПР 0305  
Генеральный директор ООО УралСиб ДрайвЛайв Групп  
Мельниченко А.А.  
\* 15 летний опыт \*

Специализация: Проектирование и строительство объектов металлургического производства и объектов нефтегазового комплекса. Проектирование объектов нефтегазового комплекса. Проектирование объектов нефтегазового комплекса.

Специализация: Проектирование и строительство объектов металлургического производства и объектов нефтегазового комплекса. Проектирование объектов нефтегазового комплекса. Проектирование объектов нефтегазового комплекса.

Специализация: Проектирование и строительство объектов металлургического производства и объектов нефтегазового комплекса. Проектирование объектов нефтегазового комплекса. Проектирование объектов нефтегазового комплекса.

Специализация: Проектирование и строительство объектов металлургического производства и объектов нефтегазового комплекса. Проектирование объектов нефтегазового комплекса. Проектирование объектов нефтегазового комплекса.

| № п/п | Объемы цен | По укрупненным | По факту |
|-------|------------|----------------|----------|
| 1     | ИПР 0305   | Дизайн-проект  | 6 27,64  |
| 2     | ИПР 0305   | Объект         | 6 272,47 |
| 3     | ИПР 0305   | Проект         | 6 272,47 |
| 4     | ИПР 0305   | Проект         | 6 202,47 |
| 5     | ИПР 0305   | Проект         | 6 272,47 |
| 6     | ИПР 0305   | Проект         | 6 272,47 |
| 7     | ИПР 0305   | Проект         | 6 272,47 |
| 8     | ИПР 0305   | Проект         | 6 272,47 |
| 9     | ИПР 0305   | Проект         | 6 272,47 |
| 10    | ИПР 0305   | Проект         | 6 272,47 |
| 11    | ИПР 0305   | Проект         | 6 272,47 |
| 12    | ИПР 0305   | Проект         | 6 272,47 |
| 13    | ИПР 0305   | Проект         | 6 272,47 |
| 14    | ИПР 0305   | Проект         | 6 272,47 |
| 15    | ИПР 0305   | Проект         | 6 272,47 |
| 16    | ИПР 0305   | Проект         | 6 272,47 |
| 17    | ИПР 0305   | Проект         | 6 272,47 |
| 18    | ИПР 0305   | Проект         | 6 272,47 |
| 19    | ИПР 0305   | Проект         | 6 272,47 |
| 20    | ИПР 0305   | Проект         | 6 272,47 |
| 21    | ИПР 0305   | Проект         | 6 272,47 |
| 22    | ИПР 0305   | Проект         | 6 272,47 |
| 23    | ИПР 0305   | Проект         | 6 272,47 |
| 24    | ИПР 0305   | Проект         | 6 272,47 |
| 25    | ИПР 0305   | Проект         | 6 272,47 |
| 26    | ИПР 0305   | Проект         | 6 272,47 |
| 27    | ИПР 0305   | Проект         | 6 272,47 |
| 28    | ИПР 0305   | Проект         | 6 272,47 |
| 29    | ИПР 0305   | Проект         | 6 272,47 |
| 30    | ИПР 0305   | Проект         | 6 272,47 |
| 31    | ИПР 0305   | Проект         | 6 272,47 |
| 32    | ИПР 0305   | Проект         | 6 272,47 |
| 33    | ИПР 0305   | Проект         | 6 272,47 |
| 34    | ИПР 0305   | Проект         | 6 272,47 |
| 35    | ИПР 0305   | Проект         | 6 272,47 |
| 36    | ИПР 0305   | Проект         | 6 272,47 |
| 37    | ИПР 0305   | Проект         | 6 272,47 |
| 38    | ИПР 0305   | Проект         | 6 272,47 |
| 39    | ИПР 0305   | Проект         | 6 272,47 |
| 40    | ИПР 0305   | Проект         | 6 272,47 |
| 41    | ИПР 0305   | Проект         | 6 272,47 |
| 42    | ИПР 0305   | Проект         | 6 272,47 |
| 43    | ИПР 0305   | Проект         | 6 272,47 |
| 44    | ИПР 0305   | Проект         | 6 272,47 |
| 45    | ИПР 0305   | Проект         | 6 272,47 |
| 46    | ИПР 0305   | Проект         | 6 272,47 |
| 47    | ИПР 0305   | Проект         | 6 272,47 |
| 48    | ИПР 0305   | Проект         | 6 272,47 |
| 49    | ИПР 0305   | Проект         | 6 272,47 |
| 50    | ИПР 0305   | Проект         | 6 272,47 |
| 51    | ИПР 0305   | Проект         | 6 272,47 |
| 52    | ИПР 0305   | Проект         | 6 272,47 |
| 53    | ИПР 0305   | Проект         | 6 272,47 |
| 54    | ИПР 0305   | Проект         | 6 272,47 |
| 55    | ИПР 0305   | Проект         | 6 272,47 |
| 56    | ИПР 0305   | Проект         | 6 272,47 |
| 57    | ИПР 0305   | Проект         | 6 272,47 |
| 58    | ИПР 0305   | Проект         | 6 272,47 |
| 59    | ИПР 0305   | Проект         | 6 272,47 |
| 60    | ИПР 0305   | Проект         | 6 272,47 |
| 61    | ИПР 0305   | Проект         | 6 272,47 |
| 62    | ИПР 0305   | Проект         | 6 272,47 |
| 63    | ИПР 0305   | Проект         | 6 272,47 |
| 64    | ИПР 0305   | Проект         | 6 272,47 |
| 65    | ИПР 0305   | Проект         | 6 272,47 |
| 66    | ИПР 0305   | Проект         | 6 272,47 |
| 67    | ИПР 0305   | Проект         | 6 272,47 |
| 68    | ИПР 0305   | Проект         | 6 272,47 |
| 69    | ИПР 0305   | Проект         | 6 272,47 |
| 70    | ИПР 0305   | Проект         | 6 272,47 |
| 71    | ИПР 0305   | Проект         | 6 272,47 |
| 72    | ИПР 0305   | Проект         | 6 272,47 |
| 73    | ИПР 0305   | Проект         | 6 272,47 |
| 74    | ИПР 0305   | Проект         | 6 272,47 |
| 75    | ИПР 0305   | Проект         | 6 272,47 |
| 76    | ИПР 0305   | Проект         | 6 272,47 |
| 77    | ИПР 0305   | Проект         | 6 272,47 |
| 78    | ИПР 0305   | Проект         | 6 272,47 |
| 79    | ИПР 0305   | Проект         | 6 272,47 |
| 80    | ИПР 0305   | Проект         | 6 272,47 |
| 81    | ИПР 0305   | Проект         | 6 272,47 |
| 82    | ИПР 0305   | Проект         | 6 272,47 |
| 83    | ИПР 0305   | Проект         | 6 272,47 |
| 84    | ИПР 0305   | Проект         | 6 272,47 |
| 85    | ИПР 0305   | Проект         | 6 272,47 |
| 86    | ИПР 0305   | Проект         | 6 272,47 |
| 87    | ИПР 0305   | Проект         | 6 272,47 |
| 88    | ИПР 0305   | Проект         | 6 272,47 |
| 89    | ИПР 0305   | Проект         | 6 272,47 |
| 90    | ИПР 0305   | Проект         | 6 272,47 |
| 91    | ИПР 0305   | Проект         | 6 272,47 |
| 92    | ИПР 0305   | Проект         | 6 272,47 |
| 93    | ИПР 0305   | Проект         | 6 272,47 |
| 94    | ИПР 0305   | Проект         | 6 272,47 |
| 95    | ИПР 0305   | Проект         | 6 272,47 |
| 96    | ИПР 0305   | Проект         | 6 272,47 |
| 97    | ИПР 0305   | Проект         | 6 272,47 |
| 98    | ИПР 0305   | Проект         | 6 272,47 |
| 99    | ИПР 0305   | Проект         | 6 272,47 |
| 100   | ИПР 0305   | Проект         | 6 272,47 |

**ТЕХНИЧЕСКОЕ ЗАДАНИЕ НА ПРОЕКТ**

С целью разработки и изготовления проекта в соответствии с техническими требованиями заказчика, на основании предоставленных исходных данных, разработать проект (проектную документацию) на строительство объекта (наименование объекта) в соответствии с техническими требованиями заказчика.

1. Назначение объекта: (наименование объекта)

2. Место размещения объекта: (адрес)

3. Срок строительства: (срок)

4. Состав работ: (состав работ)

5. Требования к проекту: (требования к проекту)

6. Требования к качеству: (требования к качеству)

7. Требования к безопасности: (требования к безопасности)

8. Требования к экологии: (требования к экологии)

9. Требования к энергетике: (требования к энергетике)

10. Требования к водоснабжению: (требования к водоснабжению)

11. Требования к канализации: (требования к канализации)

12. Требования к отоплению: (требования к отоплению)

13. Требования к вентиляции: (требования к вентиляции)

14. Требования к электроснабжению: (требования к электроснабжению)

15. Требования к связи: (требования к связи)

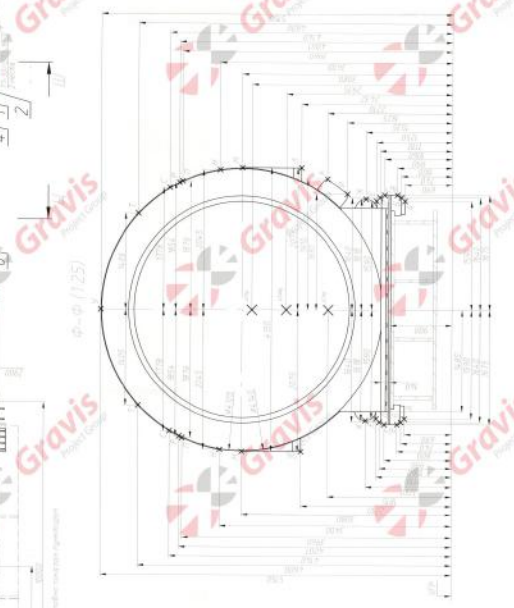
16. Требования к охране труда: (требования к охране труда)

17. Требования к охране окружающей среды: (требования к охране окружающей среды)

18. Требования к пожарной безопасности: (требования к пожарной безопасности)

19. Требования к гражданской обороне: (требования к гражданской обороне)

20. Требования к другим: (требования к другим)



| Грунт | Величина осадки |     | Величина перемещения |     | Величина наклона |     | Величина крена |     | Величина сдвига |     | Величина вращения |     |
|-------|-----------------|-----|----------------------|-----|------------------|-----|----------------|-----|-----------------|-----|-------------------|-----|
|       | мм              | см  | мм                   | см  | мм               | см  | мм             | см  | мм              | см  | мм                | см  |
| A     | 100             | 10  | 100                  | 10  | 100              | 10  | 100            | 10  | 100             | 10  | 100               | 10  |
| B     | 200             | 20  | 200                  | 20  | 200              | 20  | 200            | 20  | 200             | 20  | 200               | 20  |
| C     | 300             | 30  | 300                  | 30  | 300              | 30  | 300            | 30  | 300             | 30  | 300               | 30  |
| D     | 400             | 40  | 400                  | 40  | 400              | 40  | 400            | 40  | 400             | 40  | 400               | 40  |
| E     | 500             | 50  | 500                  | 50  | 500              | 50  | 500            | 50  | 500             | 50  | 500               | 50  |
| F     | 600             | 60  | 600                  | 60  | 600              | 60  | 600            | 60  | 600             | 60  | 600               | 60  |
| G     | 700             | 70  | 700                  | 70  | 700              | 70  | 700            | 70  | 700             | 70  | 700               | 70  |
| H     | 800             | 80  | 800                  | 80  | 800              | 80  | 800            | 80  | 800             | 80  | 800               | 80  |
| I     | 900             | 90  | 900                  | 90  | 900              | 90  | 900            | 90  | 900             | 90  | 900               | 90  |
| J     | 1000            | 100 | 1000                 | 100 | 1000             | 100 | 1000           | 100 | 1000            | 100 | 1000              | 100 |
| K     | 1100            | 110 | 1100                 | 110 | 1100             | 110 | 1100           | 110 | 1100            | 110 | 1100              | 110 |
| L     | 1200            | 120 | 1200                 | 120 | 1200             | 120 | 1200           | 120 | 1200            | 120 | 1200              | 120 |
| M     | 1300            | 130 | 1300                 | 130 | 1300             | 130 | 1300           | 130 | 1300            | 130 | 1300              | 130 |
| N     | 1400            | 140 | 1400                 | 140 | 1400             | 140 | 1400           | 140 | 1400            | 140 | 1400              | 140 |
| O     | 1500            | 150 | 1500                 | 150 | 1500             | 150 | 1500           | 150 | 1500            | 150 | 1500              | 150 |
| P     | 1600            | 160 | 1600                 | 160 | 1600             | 160 | 1600           | 160 | 1600            | 160 | 1600              | 160 |
| Q     | 1700            | 170 | 1700                 | 170 | 1700             | 170 | 1700           | 170 | 1700            | 170 | 1700              | 170 |
| R     | 1800            | 180 | 1800                 | 180 | 1800             | 180 | 1800           | 180 | 1800            | 180 | 1800              | 180 |
| S     | 1900            | 190 | 1900                 | 190 | 1900             | 190 | 1900           | 190 | 1900            | 190 | 1900              | 190 |
| T     | 2000            | 200 | 2000                 | 200 | 2000             | 200 | 2000           | 200 | 2000            | 200 | 2000              | 200 |
| U     | 2100            | 210 | 2100                 | 210 | 2100             | 210 | 2100           | 210 | 2100            | 210 | 2100              | 210 |
| V     | 2200            | 220 | 2200                 | 220 | 2200             | 220 | 2200           | 220 | 2200            | 220 | 2200              | 220 |
| W     | 2300            | 230 | 2300                 | 230 | 2300             | 230 | 2300           | 230 | 2300            | 230 | 2300              | 230 |
| X     | 2400            | 240 | 2400                 | 240 | 2400             | 240 | 2400           | 240 | 2400            | 240 | 2400              | 240 |
| Y     | 2500            | 250 | 2500                 | 250 | 2500             | 250 | 2500           | 250 | 2500            | 250 | 2500              | 250 |
| Z     | 2600            | 260 | 2600                 | 260 | 2600             | 260 | 2600           | 260 | 2600            | 260 | 2600              | 260 |
| AA    | 2700            | 270 | 2700                 | 270 | 2700             | 270 | 2700           | 270 | 2700            | 270 | 2700              | 270 |
| AB    | 2800            | 280 | 2800                 | 280 | 2800             | 280 | 2800           | 280 | 2800            | 280 | 2800              | 280 |
| AC    | 2900            | 290 | 2900                 | 290 | 2900             | 290 | 2900           | 290 | 2900            | 290 | 2900              | 290 |
| AD    | 3000            | 300 | 3000                 | 300 | 3000             | 300 | 3000           | 300 | 3000            | 300 | 3000              | 300 |
| AE    | 3100            | 310 | 3100                 | 310 | 3100             | 310 | 3100           | 310 | 3100            | 310 | 3100              | 310 |
| AF    | 3200            | 320 | 3200                 | 320 | 3200             | 320 | 3200           | 320 | 3200            | 320 | 3200              | 320 |
| AG    | 3300            | 330 | 3300                 | 330 | 3300             | 330 | 3300           | 330 | 3300            | 330 | 3300              | 330 |
| AH    | 3400            | 340 | 3400                 | 340 | 3400             | 340 | 3400           | 340 | 3400            | 340 | 3400              | 340 |
| AI    | 3500            | 350 | 3500                 | 350 | 3500             | 350 | 3500           | 350 | 3500            | 350 | 3500              | 350 |
| AJ    | 3600            | 360 | 3600                 | 360 | 3600             | 360 | 3600           | 360 | 3600            | 360 | 3600              | 360 |
| AK    | 3700            | 370 | 3700                 | 370 | 3700             | 370 | 3700           | 370 | 3700            | 370 | 3700              | 370 |
| AL    | 3800            | 380 | 3800                 | 380 | 3800             | 380 | 3800           | 380 | 3800            | 380 | 3800              | 380 |
| AM    | 3900            | 390 | 3900                 | 390 | 3900             | 390 | 3900           | 390 | 3900            | 390 | 3900              | 390 |
| AN    | 4000            | 400 | 4000                 | 400 | 4000             | 400 | 4000           | 400 | 4000            | 400 | 4000              | 400 |
| AO    | 4100            | 410 | 4100                 | 410 | 4100             | 410 | 4100           | 410 | 4100            | 410 | 4100              | 410 |
| AP    | 4200            | 420 | 4200                 | 420 | 4200             | 420 | 4200           | 420 | 4200            | 420 | 4200              | 420 |
| AQ    | 4300            | 430 | 4300                 | 430 | 4300             | 430 | 4300           | 430 | 4300            | 430 | 4300              | 430 |
| AR    | 4400            | 440 | 4400                 | 440 | 4400             | 440 | 4400           | 440 | 4400            | 440 | 4400              | 440 |
| AS    | 4500            | 450 | 4500                 | 450 | 4500             | 450 | 4500           | 450 | 4500            | 450 | 4500              | 450 |
| AT    | 4600            | 460 | 4600                 | 460 |                  |     |                |     |                 |     |                   |     |

